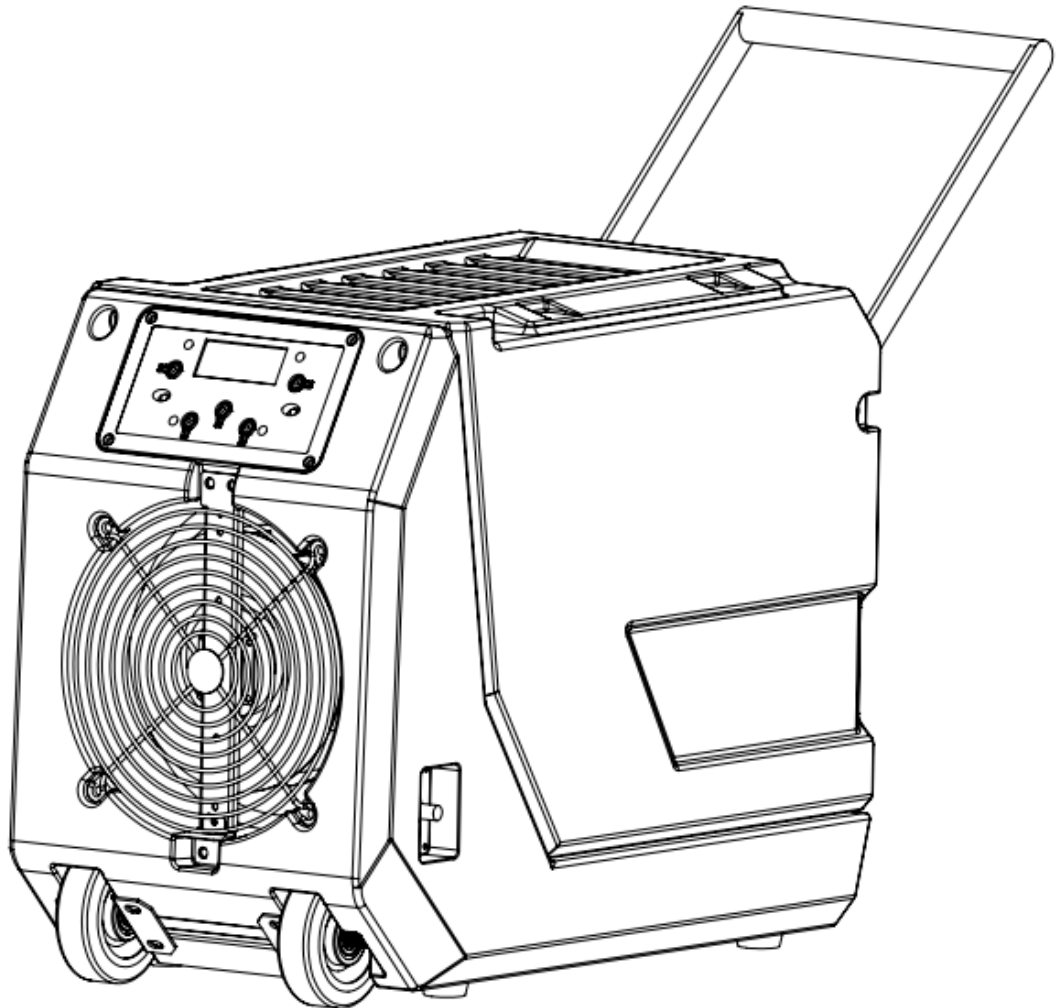


## WDH-R180B Építőipari Szárítógép



Kedves vásárló,

Ön egy kiváló minőségű terméket választott. Íme néhány tipp, hogy élvezze ezt a terméket:

### **Szállítás után:**

Mivel a készülék hűtőfolyadékkal működik, az első használat előtt legalább 1 órát hagyja függőlegesen állni, hogy a hűtőfolyadék leülepedjen a készülékben.

### **Bármilyen probléma esetén:**

Reméljük, hogy a készülék megfelel az Ön elvárásainak! Amennyiben a lehető legnagyobb gondosság ellenére is bármilyen panaszra adna okot, kérjük, ne habozzon kapcsolatba lépni velünk, mivel az Ön elégedettsége nagyon fontos számunkra, és szeretnénk tisztázni az esetleges félreértéseket.

### **Az első művelet során:**

Amikor a belső csővezeték először érintkezik a nedvességgel, a páratartalomtól függően körülbelül egy óráig is eltarthat, amíg az első folyadék kioldódik.

## Indítási idő / késleltetés:

Rövid áramkimaradás vagy normál üzemszünet esetén az épületszárító megtartja a korábban kiválasztott beállításokat. A kompresszor védelme érdekében azonban a készülék nem kapcsol újra azonnal, ha a páratlanítási művelet megszakad ! Ez a "védelmi üzemmód" kb. 3 percig tart, és ez idő alatt sem a ventilátor, sem a kompresszor nem működik. A védelmi üzemmód befejezése után először a ventilátor indul újra, majd röviddel ezután a kompresszor automatikusan újraindul.

## Fontos biztonsági utasítások:

(Saját biztonsága érdekében mindig tartsa be a következőket:)

- A készülék felállítása, használata és tisztítása során szigorúan a használati utasítás szerint járjon el, és olvassa el azt nagyon figyelmesen !
- Ezt a készüléket beltéri használatra tervezték, nem kültéri használatra !
- Felügyelje az építési szárítót, ha gyermekek tartózkodnak a készülék közelében !
- A készüléket kizárólag R290 hűtőközeggel való használatra tervezték.
- A hűtőközeggel le van zárva. A karbantartást csak szakképzett személyzet végezheti !
- Figyeljen az elektromosságra, soha ne nyúljon bele a készülékbe tárgyakkal, illetve ne helyezze be azokat !
- Ne zárja el a készülék elszívó légterét, és gondoskodjon arról, hogy a ventilátor mellett és körül elegendő hely/távolság legyen!
- Gondoskodjon a készülék megfelelő levegőellátásáról, ellenkező esetben ez a teljesítmény csökkenéséhez, legrosszabb esetben pedig túlmelegedéshez és/vagy tüzhöz vezethet! A készülék túlmelegedésének elkerülése érdekében mindig tartson kb. 20 cm távolságot a faltól! Ne használja légmentesen zárt helyiségekben! A készüléket csak szakképzett személyzet vagy villanyszerelők nyithatják ki, illetve végezhetnek javításokat !
- Ügyeljen arra, hogy a készülék elektromos rendszerébe ne jusson nedvesség !
- Csak az ajánlott feszültséget használja a készülék működtetéséhez !
- Győződjön meg róla, hogy a tápkábel ki van hajtva (ki van kötve), mielőtt csatlakoztatja a csatlakozóaljzathoz !
- A készülék használata előtt győződjön meg arról, hogy a dugó tiszta és megfelelően csatlakozik a konnektorhoz !
- Probléma vagy sérülés esetén mindig azonnal forduljon a gyártóhoz, és soha ne javítsa meg saját maga !
- Soha ne érintse meg a dugót vagy a konnektort nedves kézzel !
- Kérjük, ne használjon több aljzatot az építőipari szárító működtetéséhez !
- Ne javítsa meg saját maga a készülék hibás vagy sérült kábeleit, mert súlyos áramütést kaphat !
- Ügyeljen arra, hogy a készülék közelében soha ne legyenek könnyen gyúlékony anyagok (pl. gázok/olajok stb.) !
- Ne használjon rovarriasztót, olajat, festékszórót stb. az építési szárító közelében. Ez károsíthatja a készüléket, vagy akár tüzet is okozhat !
- Ha hosszabb ideig nem használja a készüléket, kapcsolja ki és húzza ki a hálózati csatlakozót !
- Ne húzza ki a hálózati csatlakozót a tápkábel meghúzásával !
- Kérjük, tartsa a készüléket hőforrásoktól távol, és kerülje a közvetlen napfényt !
- A készüléket mindig a megfelelő helyzetben tartsa és szállítsa! Soha ne fektesse a készüléket az oldalára, és ne fordítsa fejjel lefelé !
- Gondoskodjon a készülék földeléséről !
- Ezt a készüléket nem olyan személyek (beleértve a gyermekeket is) használhatják, akik csökkent fizikai, érzékszervi vagy szellemi képességekkel rendelkeznek, vagy nem rendelkeznek tapasztalattal és/vagy ismeretekkel, kivéve, ha a biztonságukért felelős személy felügyeli vagy oktatja őket a készülék használatára vonatkozóan.
- Ne végezzen semmilyen változtatást a készüléken !
- Az építőipari szárítót nem szabad más égő/fűtő készülékkel egy helyiségben üzemeltetni vagy tárolni !

Kérjük, azonnal kapcsolja ki a készüléket, és válassza le a hálózatról/áramforrásról, ha úgy tűnik, hogy valami nem stimmel ! Ebben az esetben forduljon szakképzett szakemberekhez, és **ne** próbálja meg saját maga megjavítani a készüléket !

**Példák:** A ventilátor nem működik működés közben, a biztosíték kiégett, furcsa szagot érez, vagy a kompresszor hangosan zörög.

## **Fontos üzemeltetési és biztonsági utasítások a készülékben lévő R290 hűtőközeggel kapcsolatban:**

(A készülék használata előtt figyelmesen olvassa el és tartsa be ezeket az utasításokat).

A felhasznált hűtőközeg a környezetbarát R290. Az R290 nincs káros hatással az ózonrétegre (ODP), globális felmelegedési potenciálja (GWP) elhanyagolható, és világszerte elérhető. Hatékony energetikai tulajdonságai miatt az R 290 ideális hűtőközeggént ehhez a készülékhez. A hűtőfolyadék gyúlékonysága miatt a következő óvintézkedéseket kell betartani.

- A készülék R290 hűtőközeggel működik. Ez a hűtőközeg erősen tűzveszélyes és robbanásveszélyes, ha nem tartják be a biztonsági előírásokat !
- Az R290 hűtőközeg megfelel az európai környezetvédelmi irányelveknek !
- A készülék 0,25 kg R290 hűtőközeget tartalmaz - az R290 hűtőközeg maximálisan engedélyezett töltési mennyisége páratlanítók/épületszárítók esetében 0,3 kg !
- A készüléket nem szabad olyan helyiségben tárolni vagy üzemeltetni, ahol égő/fűtőberendezések vagy nyílt tűz van !
- Védje a készüléket és különösen a belső alkatrészeket a sérülésektől vagy a lángoktól/melegtől !
- Kérjük, vegye figyelembe, hogy a hűtőközeg szagtalan, ezért a szivárgás nem észlelhető azonnal a szag alapján !
- Ha az R290 szivárog, vagy akár csak gyaníthatóan szivárog, ne engedje, hogy képzetlen személyzet próbálja megkeresni az okot.
- Ha a hűtőközeg kiszabadul, meggyulladhat vagy felrobbanhat, különösen rosszul szellőző helyiségekben, nagy hővel, szikrákkal vagy lángokkal együtt !
- Ügyeljen arra, hogy az elszívólevegő kivezető nyílása mindig biztonságosan legyen rögzítve, és ne akadályozzák más tárgyak!
- A készüléket legalább 12 m<sup>2</sup> helyiségben kell felállítani, üzemeltetni és tárolni !
- Ha már nem használja a készüléket, csomagolja be gondosan, és óvja meg a sérülésektől !



FIGYELMEZTETÉS

A hűtőközegkörön karbantartási és javítási munkálatokat végző személynek rendelkeznie kell egy iparági akkreditált értékelő testület által kiállított érvényes tanúsítvánnyal. A tanúsítványnak igazolnia kell, hogy az illető alkalmas a hűtőközegek biztonságos kezelésére az ipar által elismert kezelési értékelési előírásoknak megfelelően.

**Ez a készülék olyan alkatrészeket tartalmaz, amelyeket nem szabad kicserélni vagy javítani !**

**A hűtőközeg nem újítható vagy cserélhető !**

**Ne végezzen saját maga semmilyen javítást vagy módosítást a készüléken !**



FIGYELMEZTETÉS

A karbantartás csak a gyártó ajánlásainak megfelelően végezhető. A szakképzett személyzet közreműködését igénylő karbantartási és javítási munkákat a gyúlékony hűtőközegek használatáért felelős személy felügyelete mellett kell elvégezni.

## **Fontos biztonsági utasítások R290 hűtőközeggel működő készülék javításához:**

(Kérjük, vegye figyelembe ezeket a figyelmeztetéseket, amikor R290 készüléket szervizel)

### **1. Ellenőrizze a környezetet**

Mielőtt gyúlékony hűtőközegeket tartalmazó rendszereken kezdene dolgozni, biztonsági ellenőrzésekre van szükség annak biztosítása érdekében, hogy a gyulladás veszélye minimálisra csökkenjen. A hűtőközeg-rendszer szervizelésekor és javításakor a következő biztonsági óvintézkedéseket kell betartani és betartatni, mielőtt bármilyen munkát elvégeznének a rendszeren.

### **Eljárás**

A munkát ellenőrzött módon kell elvégezni, hogy a lehető legkisebbre csökkentsék a gyúlékony hűtőközegek jelenlétének kockázatát a munka során.

### **2. Általános munkaterület**

A karbantartó személyzetet és a közelben tartózkodó egyéb személyeket el kell oktatni az elvégzendő munkák típusáról. Kerülni kell a zárt térben történő munkavégzést. A munkaterületnek elkülönített és biztonságos területnek kell lennie. Győződjön meg arról, hogy a munkaterület körülményeit a gyúlékony hűtőközeg ellenőrzésével biztonságossá tették.

### **3. Ellenőrizze a hűtőközegek jelenlétét**

A területet a munka előtt és közben megfelelő hűtőközeg-érzékelővel ellenőrizni kell, hogy a szakember tisztában legyen a lehetséges gyúlékony hűtőközegekkel. Biztosítani kell, hogy a használt hűtőközeg-érzékelő alkalmas legyen a gyúlékony hűtőközegekkel való munkavégzésre, pl. szikramentes, megfelelően lezárt és gyújtószikramentes.

### **4. Tűzoltó készülék megléte**

Ha a hűtőberendezésen vagy a kapcsolódó alkatrészekben forrasztási munkálatokat kell végezni, megfelelő tűzoltó berendezésnek kell készenlétben állnia. Gondoskodjon arról, hogy egy **száraz porral oltó tűzoltó készülék** vagy egy **CO<sub>2</sub> tűzoltó készülék** legyen a közelben.

### **5. Nincsenek gyújtóforrások**

A gyúlékony hűtőközeget tartalmazó vagy tartalmazott hűtőközeget tartalmazó hűtőrendszerrel kapcsolatos munkát végző személyeknek olyan gyújtóforrásokat kell használniuk, amelyek nem vezethetnek tűz- vagy robbanásveszélyhez. Minden lehetséges gyújtóforrást, beleértve a cigarettázást is, távol kell tartani a munkaterülettől, azaz a telepítés, javítás és ártalmatlanítás helyétől, amíg a gyúlékony hűtőközeg szabadulhat fel. A munka megkezdése előtt ellenőrizni kell a berendezés körüli területet, hogy nincs-e ott gyúlékony veszély vagy gyulladásveszély. "Dohányozni tilos" figyelmeztető táblákat kell kihelyezni.

### **6. Szellőztetett terület**

A rendszerbe való belenyúlás vagy forrasztási munkák elvégzése előtt gondoskodjon arról, hogy a munkaterület a szabadban legyen, vagy megfelelően szellőztetett. A megfelelő szellőzést az elvégzendő munka teljes időtartama alatt biztosítani kell. A szellőztetésnek biztonságosan el kell oszlatnia a felszabaduló hűtőközeget, és lehetőleg külsőleg a légkörbe kell elvezetnie.

### **7. A hűtőberendezés vizsgálata**

Ha elektromos alkatrészeket cserélnek ki, azoknak a célra alkalmasnak és a megfelelő specifikációval rendelkezőnek kell lenniük. A gyártó karbantartási és javítási irányelveit mindenkor be kell tartani és követni kell. Kétség esetén forduljon a gyártó műszaki osztályához segítségért.

A következő ellenőrzéseket kell elvégezni a gyúlékony hűtőközegeket használó rendszereken:

- A töltés mennyisége megfelel annak a helyiségméretnek, amelyben a hűtőközeget tartalmazó alkatrészeket elhelyezik;
- A szellőzőnyílások és -nyílások megfelelően működnek, és nincsenek elzárva;
- Közvetett hűtőkör használata esetén ellenőrizni kell, hogy a másodlagos hűtőkörben van-e hűtőközeg.
- Az eszközön lévő címkézésnek, jelöléseknek és jelzéseknek láthatónak és olvashatónak kell maradniuk. Ha ezek olvashatatlanok, ki kell javítani őket;
- Nem valószínű, hogy a hűtőcsöveket vagy alkatrészeket olyan helyre szerelik, ahol olyan anyagoknak vannak kitéve, amelyek megtámadhatják a hűtőközeget tartalmazó alkatrészeket. Kivéve, ha az alkatrészek olyan anyagokból készültek, amelyek természetes módon ellenállnak a korróziónak, vagy megfelelően védettek a korrózió ellen.

## 8. Elektromos készülékek vizsgálata

Az elektromos alkatrészek javítása és karbantartása előtt az alkatrészeken előzetes biztonsági ellenőrzéseket és vizsgálatokat kell végezni. Ha olyan hiba van, amely veszélyeztetheti a biztonságot, a készüléket nem szabad a hálózatra csatlakoztatni, amíg a hibát ki nem javították. Ha a hibát nem lehet azonnal kijavítani, de a működést folytatni kell, megfelelő ideiglenes megoldást kell találni. Ezt jelenteni kell a berendezés tulajdonosának, hogy minden fél tájékoztatást kapjon.

Az előzetes biztonsági ellenőrzéseknek a következőket kell tartalmazniuk:

- A kondenzátorokat le kell üríteni, ezt biztonságos módon kell elvégezni, hogy elkerüljük a szikrázás lehetőségét.
- A rendszer feltöltésekor, helyreállításakor vagy átöblítésekor nem lehetnek feszültség alatt álló alkatrészek vagy vezetékek.
- A földelési kapcsolat folytonosságára van szükség.

## 9. Hermetikusan zárt alkatrészek javítása

A hermetikusan lezárt alkatrészek javítása során a lezárt burkolatok stb. eltávolítása előtt a készüléket áramtalanítani kell. Ha a karbantartás során feltétlenül szükséges a készülék áramellátása, akkor megfelelő szivárgásérzékelő berendezésnek kell rendelkezésre állnia, amely figyelmeztet a potenciálisan veszélyes helyzetre.

**MEGJEGYZÉS:** Ügyeljen arra, hogy az elektromos alkatrészekon végzett munkálatok során a ház **ne** sérüljön meg, hogy a ház védelmi foka **ne** sérüljön. A készüléken végzett munkálatok során kerülje a kábelek sérülését, az eredeti specifikációnak nem megfelelő csatlakozások és csatlakozók túlzott számát, a tömítések sérülését és a tömítőcsavarok nem megfelelő felszerelését stb. Gondoskodjon a készülék biztonságos felszereléséről. Győződjön meg arról, hogy a tömítések vagy a tömítőanyag nem kopott el annyira, hogy már nem alkalmasak a gyúlékony gázok bejutásának megakadályozására. A beszerelendő pótalkatrészeknek meg kell felelniük a gyártó előírásainak.

**MEGJEGYZÉS:** A szilikon tömítőanyagok használata akadályozhatja egyes hűtőközeg-érzékelők hatékonyságát. A gyújtószikramentes alkatrészeket nem kell tömíteni, mielőtt dolgozni kezdene rajtuk.

## 10. Gyújtószikramentes alkatrészek javítása

Előzetesen győződjön meg arról, hogy nem vezet be állandó induktív vagy kapacitív terhelést az áramkörbe, hogy ezek **ne** lépjen túl a megengedett feszültséget és áramot. A készüléken végzett munkálatok során folyamatosan ügyeljen a szivárgásból esetlegesen kiszabaduló gyúlékony hűtőközegre. Ennek oka, hogy csak a gyújtószikramentes alkatrészeken lehet dolgozni, amíg azok a tápegységhez vannak csatlakoztatva, és a gyúlékony anyag kiszökik.

A vizsgálóeszköznek a megfelelő névleges adatokkal kell rendelkeznie. Az alkatrészeket csak a gyártó által meghatározott alkatrészekkel cserélje ki. Más, nem specifikált alkatrészek a hűtőközeg szivárgás miatti meggyulladását okozhatják.

## 11. Kábelezés

Ellenőrizze, hogy a kábelezés nincs-e kitéve kopásnak, korrózióknak, túlzott nyomásnak, rezgésnek, éles éleknek vagy más káros környezeti hatásoknak. A vizsgálat során figyelembe kell venni az öregedés vagy az olyan forrásokból, mint a kompresszorok vagy ventilátorok által a készülékre gyakorolt állandó rezgések hatásait.

## 12. Gyúlékony hűtőközegek kimutatása

A hűtőközeg-szivárgások keresése vagy felderítése során semmilyen körülmények között nem szabad potenciális gyújtóforrásokat használni. Halogén keresőfényt vagy más, nyílt lángot használó eszközt nem szabad használni.

## 13. Szivárgásérzékelési módszerek

A következő szivárgásérzékelési módszerek elfogadhatónak tekinthetők a gyúlékony hűtőközegeket tartalmazó rendszerek esetében. Elektronikus hűtőközeg-érzékelőket kell használni a gyúlékony hűtőközegek kimutatására, de előfordulhat, hogy azok érzékenysége nem elegendő, vagy újra kell kalibrálni őket. (Az érzékelőberendezéseket hűtőközegmentes területen kell kalibrálni.) Győződjön meg arról, hogy a hűtőközeg-érzékelő nem jelent potenciális gyújtóforrást, és alkalmas a használt hűtőközeghez. A hűtőközeg-érzékelő berendezéseket az alsó robbanáshatár százalékos értékére kell beállítani, és a használt hűtőközegre kell kalibrálni, valamint a megfelelő gázszázalékot (legfeljebb 25%) kell megerősíteni. A hűtőközegek szivárgásérzékelésére folyadékot használó berendezések a legtöbb hűtőközeggel együtt alkalmasak. Kerülni kell a klórtartalmú tisztítószerek használatát, mivel a klór reakcióba léphet a hűtőközeggel és károsíthatja a részcsöveket. Szivárgás gyanúja esetén minden nyílt lángot el kell távolítani vagy el kell oltani. Ha olyan hűtőközeg-szivárgást észlelnek, amely forrasztást igényel, a rendszerből minden hűtőközeget vissza kell vonni, vagy a rendszer egy, a szivárgástól távoli részén el kell zárni (elzárószelepekkel). Ezután oxigénmentes nitrogént kell átöblíteni a rendszeren a forrasztási folyamat előtt és alatt.



## 14. Eltávolítás és kiürítés

A hűtőközegkörbe javítás céljából történő beavatkozáskor - vagy más célból - a szokásos eljárásokat kell követni. Fontos azonban, hogy mindig a legjobb gyakorlatot kövessék, mivel a gyúlékonyságot figyelembe kell venni. A következő eljárást kell követni:

- Vegye ki a hűtőközeget
- Öblítse át az áramkört inert gázzal
- Deflate
- Öblítse át ismét inert gázzal
- Nyissa meg az áramkört vágással vagy forrasztással

A hűtőközeg töltetet a megfelelő visszanyerő palackokban kell visszanyerni. Továbbá a hűtőközeg-töltetet a megfelelő feldolgozó palackokban kell feldolgozni. A rendszert oxigénmentes nitrogénnel kell "kitisztítani" a készülék biztonsága érdekében. Ezt a folyamatot esetleg többször is meg kell ismételni. Sűrített levegőt vagy oxigént nem szabad erre a célra használni. A tisztítás úgy történik, hogy a rendszerben lévő vákuumot oxigénmentes nitrogénnel megszakítják, és a töltést addig folytatják, amíg az üzemi nyomást el nem éri. Ezután a rendszert a légkörbe engedjük, és végül vákuumra csökkentjük. Ezt a folyamatot addig kell ismételni, amíg a rendszerben nincs több hűtőközeg. Amikor az utolsó oxigénmentes nitrogénürítés megtörténik, a rendszert légköri nyomás alá kell engedni, hogy a munka elvégezhető legyen.

Ez a lépés elengedhetetlen, ha forrasztási munkálatokat kell végezni a csövezetéken. Gondoskodjon arról, hogy a vákuumszivattyú kimeneti nyílása ne legyen gyújtóforrások közelében, és hogy a szellőzés lehetséges legyen.

## 15. Töltés

A hagyományos töltés mellett a következő követelményeket kell betartani:

- Győződjön meg arról, hogy a hűtőközeg nem szennyeződik a berendezés feltöltésekor. A tömlők vagy kábelek legyenek a lehető legrövidebbek, hogy a lehető legkisebb legyen a bennük lévő hűtőközeg mennyisége.
- A palackoknak függőlegesen kell maradniuk.
- Győződjön meg arról, hogy a hűtőrendszer földelve van, mielőtt a rendszert hűtőközeggel töltené fel.
- Jelölje meg a rendszert, ha a töltés befejeződött, ha még nem tette meg.
- Különösen ügyelni kell arra, hogy a hűtőrendszer ne legyen túltöltve.

A rendszer újratöltése előtt végezzen nyomáspróbát oxigénmentes nitrogénnel. A feltöltés befejezése után, de az üzembe helyezés előtt a rendszert szivárgásvizsgálatnak kell alávetni. A készülék végleges üzembe helyezése előtt újabb szivárgásvizsgálatot kell végezni.

## 16. Leszerelés

Mielőtt ezt az eljárást elvégezné, a technikusként teljes mértékben ismernie kell a berendezést és annak részleteit. Ajánlott szabvány, hogy minden hűtőközeget biztonságosan visszanyerjenek. A munka elvégzése előtt olaj- és hűtőközegmintát kell venni arra az esetre, ha a visszanyert hűtőközeg újrafelhasználása előtt elemzésre van szükség. Fontos, hogy a munka megkezdése előtt rendelkezésre álljon az elektromos áram.

- Ismerkedjen meg a berendezéssel és annak működésével.
- Kapcsolja ki az elektromos rendszert
- Az eljárás elvégzése előtt győződjön meg arról, hogy:
  - Adott esetben a hűtőközegpalackok vagy hűtőközegpalackok kezelésére szolgáló mechanikus kezelőberendezés áll rendelkezésre.
  - hogy az egyéni védőeszközök rendelkezésre állnak-e és megfelelően viselik-e azokat
  - hogy az újrafeldolgozási folyamatot mindenkor hozzáértő személy felügyelje
  - a felújító berendezés és a palackok megfelelnek-e az alkalmazandó szabványoknak
- Ha lehetséges, szivattyúzza ki a hűtőközeget.
- Ha a vákuum nem lehetséges, hozzon létre egy elosztót vagy elosztócsövet, hogy a hűtőközeg a rendszer különböző részeiből eltávolítható legyen.
- Győződjön meg arról, hogy a palack egyenes és stabil, mielőtt a visszanyerés megtörténik.
- Indítsa el a kezelőrendszert, és dolgozzon a gyártó utasításai szerint.
- Ne töltse túl a palackokat. Más szóval, a folyadékötlet térfogatának legfeljebb 80 %-át.
- A palack maximális üzemi nyomását nem szabad túllépni, még átmenetileg sem.
- Amikor a palackokat megfelelően feltöltötték és a folyamat befejeződött, gondoskodjon arról, hogy a palackokat és a berendezéseket azonnal eltávolítsák a helyszínről, és a berendezés összes elzárószelepét elzárják.
- A visszanyert hűtőközeg csak akkor tölthető egy másik hűtőrendszerbe, ha azt megtisztították és ellenőrizték.

## 17. Címkézés

A készülékeken fel kell tüntetni, hogy a készülékeket leszerelték és a hűtőközeget leeresztették. A címkét dátummal és aláírással kell ellátni. Biztosítani kell, hogy a készülékek címkéjén fel legyen tüntetve, hogy gyúlékony hűtőközeget tartalmaznak.

## 18. Újrafeldolgozás

Amikor a hűtőközeget eltávolítják egy rendszerből, akár karbantartás, akár leszerelés céljából, alapesetben ajánlott, hogy az összes hűtőközeget biztonságosan távolítsák el. A hűtőközeg palackokba történő átrakásakor ügyeljen arra, hogy csak megfelelő hűtőközeg-visszanyerő palackokat használjon. Gondoskodjon arról, hogy a teljes hűtőközegmennyiség tárolásához megfelelő számú palack álljon rendelkezésre. Minden használt palacknak alkalmasnak és felcímkézettnek kell lennie a felújított hűtőközeghez (azaz speciális palackoknak a felújított hűtőközeghez). A palackoknak nyomáscsökkentő szeleppel és csatlakoztatott elzárószeleppel kell rendelkezniük, és jó állapotban kell lenniük. Az üres visszanyerő palackokat visszanyerés előtt nyomásmentesíteni és lehetőség szerint hűteni kell. A visszanyerési rendszernek jó működési állapotban kell lennie. A meglévő rendszerre vonatkozó utasításokkal is rendelkeznie kell, és alkalmasnak kell lennie a gyúlékony hűtőközegek visszanyerésére. Ezenkívül rendelkezésre kell állnia egy kalibrált mérlegkészletnek, és annak működőképességnek kell lennie. A tömlőket teljesen fel kell szerelni szivárgásmentes leválasztó csatlakozókkal, és jó állapotban kell lenniük.

A visszanyerő rendszer használata előtt ellenőrizze, hogy az tökéletes állapotban van-e, megfelelően karbantartott-e, és hogy minden kapcsolódó elektromos alkatrész le van-e zárva, hogy megakadályozza a gyulladást hűtőközeg kiáramlása esetén. Kétség esetén forduljon a gyártóhoz.

A felújított hűtőközeget a megfelelő felújító palackban kell visszajuttatni a hűtőközeg-szállítóhoz, és gondoskodni kell a megfelelő ártalmatlanítási igazolásról. Ne keverje a hűtőközeget az újrafeldolgozó egységekben és különösen ne a palackokban.

Ha a kompresszorokat vagy kompresszorolajokat el kell távolítani, meg kell győződni arról, hogy azokat elfogadható szintig kiürítették, hogy a kenőanyagban ne maradjon gyúlékony hűtőközeg. A kiürítési folyamatot a kompresszor szállítónak való visszaküldése előtt kell elvégezni.

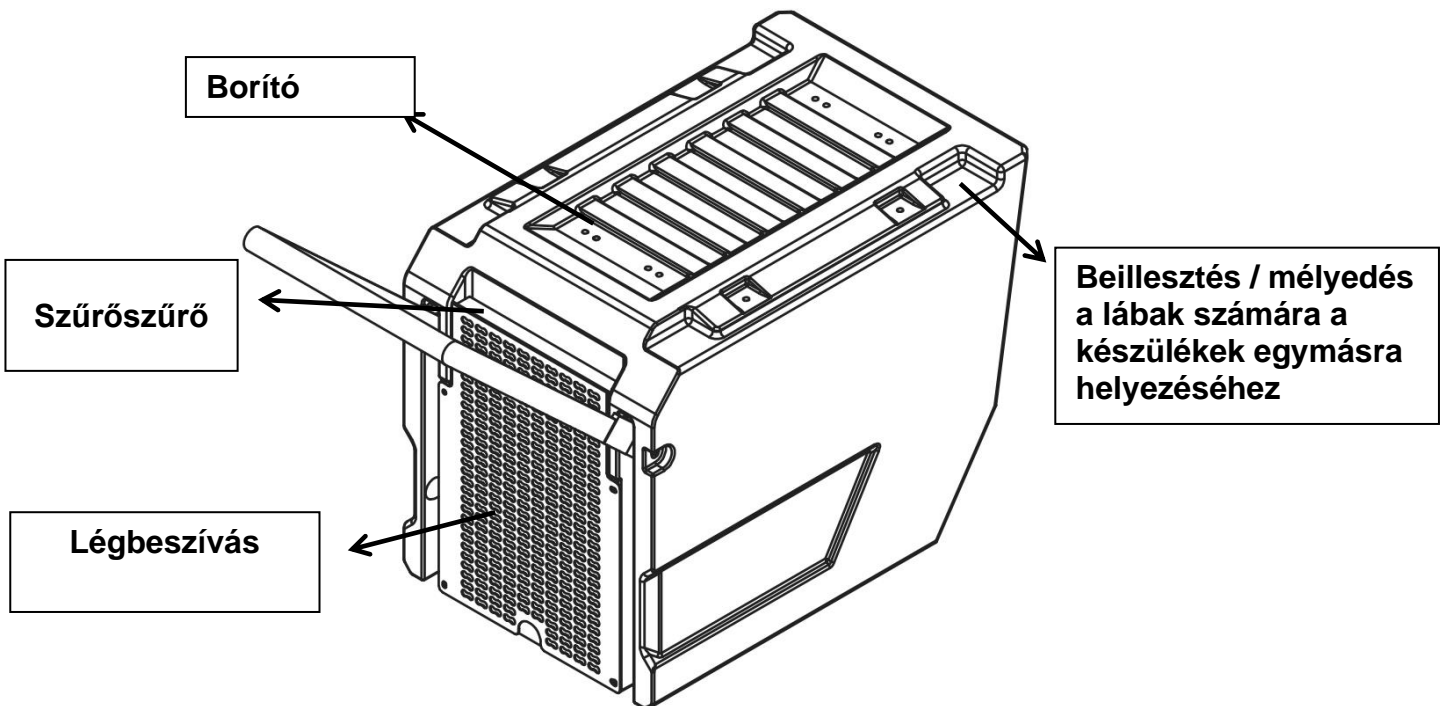
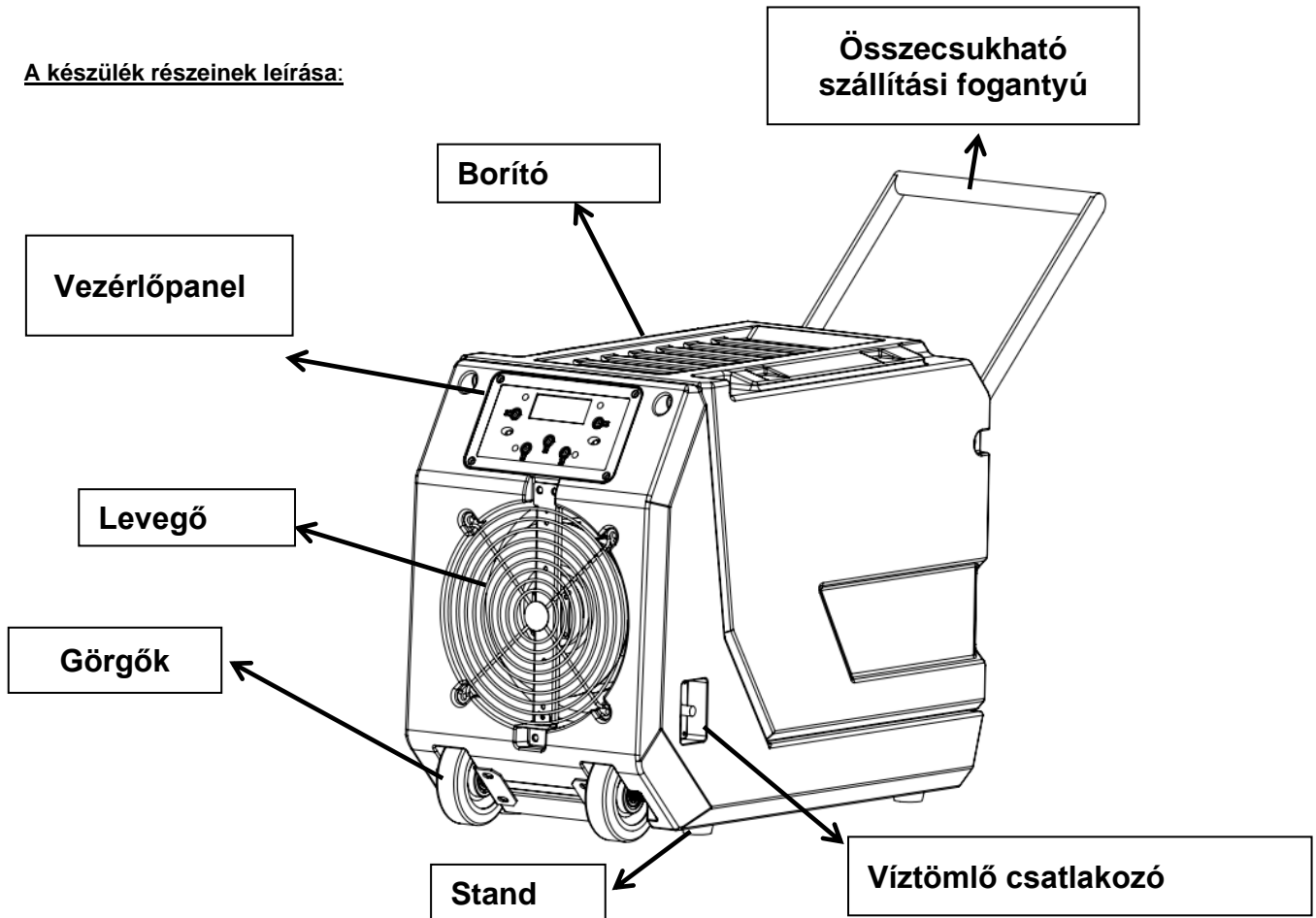
A folyamat felgyorsítására csak a kompresszorház elektromos fűtése használható. Ha a rendszerből olajat engednek le, ezt biztonságos módon kell elvégezni.

## 19. Elektromos alkatrészek

Azokat az elektromos alkatrészeket, amelyek ívet vagy szikrákat generálhatnak, és amelyek a 22.116.1. pont b), c), d) vagy f) betűinek való megfelelés miatt nem minősülnek gyújtóforrásnak, csak a készülék gyártója által meghatározott alkatrészekkel lehet kicserélni. A más alkatrészekkel történő csere szivárgás esetén a hűtőközeg meggyulladását okozhatja.

**Kérjük, vegye figyelembe,** hogy a készüléket olyan helyiségben kell felállítani, üzemeltetni és tárolni, amelynek alapterülete meghaladja a 12 m<sup>2</sup>. Ne helyezze a készüléket olyan helyre, ahonnan gyúlékony gázok távozhatnak. A gyártó adhat más megfelelő példát vagy további információkat a hűtőközeg használatáról.

A készülék részeinek leírása:





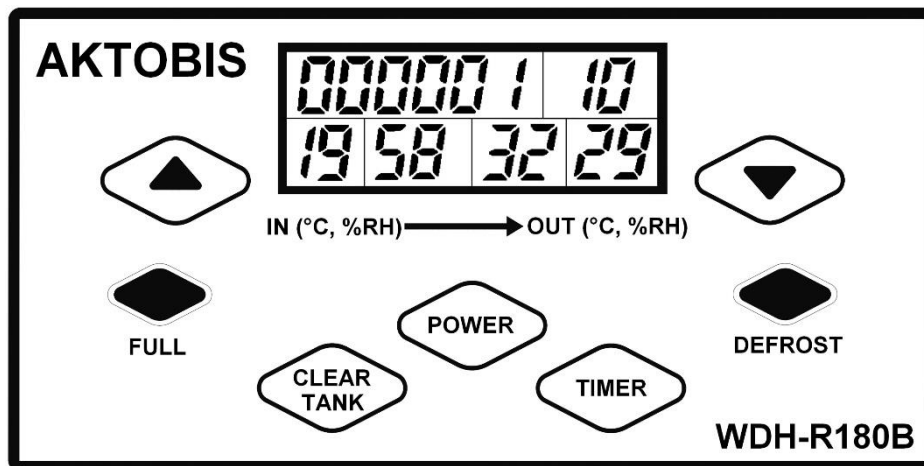
## Használati utasítás

### 1. Beüzemelés (a kondenzációs tömlő csatlakoztatása)

Vezesse a kondenzációs tömlő gyorscsatlakozóját a megadott csatlakozási pontra. Ezután minimális erővel nyomja a gyorscsatlakozót a csatlakozási pontra, amíg az a helyére nem kattan. Ügyeljen arra, hogy a kondenzációs tömlő megfelelően üljön, hogy a csatlakozási ponton ne tudjon víz távozni.

A szárítási művelet során a keletkező kondenzátumot a kondenzációs szivattyú automatikusan elvezeti a kondenzációs tömlőn keresztül. Kérjük, vegye figyelembe, hogy a szivattyú (a kondenzvíz) maximális szállítómagassága 3 méter !

### 2. LED kijelző / Vezérlőpanel



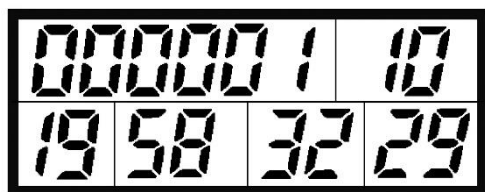
Miután az építőszáritót megfelelően csatlakoztatta a csatlakozóaljzathoz, a kijelzőpanel háttérvilágítása kigyullad. A készülék bekapcsolása (tápellátás) után a LED kijelző (részletes kijelző) automatikusan kigyullad.

Ha az aktuális páratartalom a páratartalom célértéke alatt van, a készülék nem kapcsol be.

A készülék 3%-os relatív nedvességtartalom-toleranciával rendelkezik. Ez azt jelenti, hogy úgy van programozva, hogy a páratlanítási művelet csak akkor indul el, ha a bemeneti érték és a célérték közötti páratartalom legalább 3% RH és az utolsó működés óta legalább 3 perc eltelt (védelmi üzemmód).

Ezután a rendszer újra bekapcsolásra kerül ugyanabban a sémában, így az automatikus bekapcsolás és kikapcsolás között összesen 3% RH eltolódás/tolerancia van. Ez azt a célt szolgálja, hogy elkerülhető legyen az állandó be- és kikapcsolás.

#### 2.1. LED kijelző



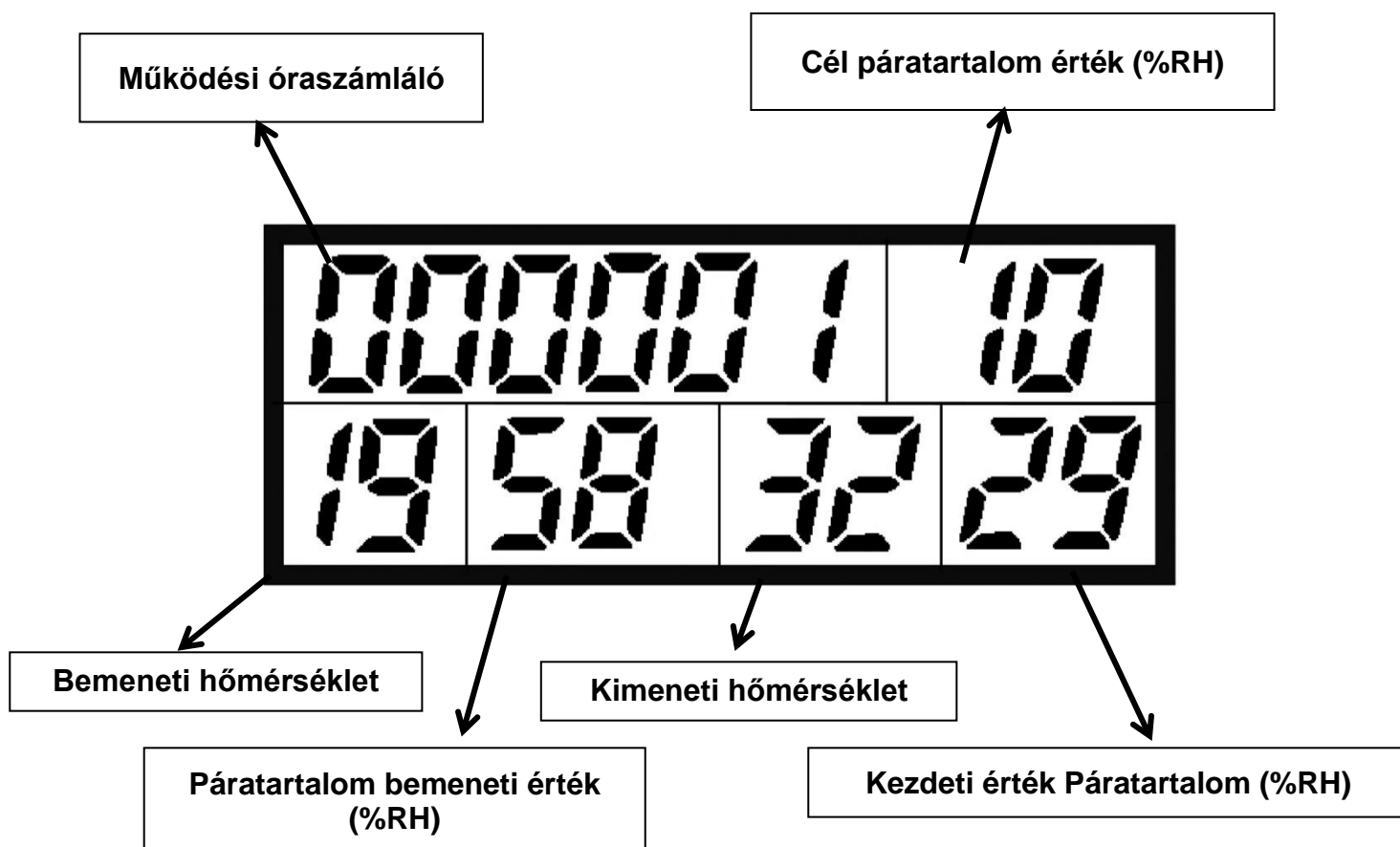
IN (°C, %RH) → OUT (°C, %RH)

A kijelzőn egyedileg beállíthatja a páratartalom célértékét és a futási időt (TIMER).

A kijelző alapértelmezés szerint Celsiusban (°C) jelenik meg.

Alternatívaként lehetőség van a hőmérséklet Fahrenheitben (°F) történő megjelenítésére is, ha készenléti üzemmódban 5 másodpercig lenyomja és lenyomva tartja a készülék bekapcsológombját. A bekapcsológomb ismételt (5 másodperces) megnyomásával visszaáll a Celsius (°C) hőmérséklet-kijelzésre.

## A LED kijelző leírása:



## 2.2. Leolvasztás jelző (Defrost)



### DEFROST

Hideg környezeti hőmérséklet vagy a készülék jegesedése esetén egy érzékelő automatikusan vezérli a leolvasztási folyamatot. Amikor a készülék leolvaszt, a kijelző (DEFROST) világít. A leolvasztás után a készülék automatikusan újra kikapcsol. Eközben a leolvasztási üzemmód automatikusan szabályozza a légkeringést és a kompresszor működését!

## 2.3. Be-/kikapcsoló (tápellátás)



### POWER

Helyezze a hálózati csatlakozót megfelelően a konnektorba. Kapcsolja be a készüléket a bekapcsológombbal. Amikor a készülék készenléti üzemmódban van, a képernyőn lévő LED-kijelző halványan világít. A páratlantó elindításához nyomja meg a bekapcsológombot. Ezzel egyidejűleg a képernyő kigyullad (világosabb), és a készülék Auto üzemmódban indul. A készülék kikapcsolásához nyomja meg a Power gombot, a ventilátor alapesetben kb. 1 percig tovább működik.

## 2.4. Időzítő beállítása



### TIMER

Az időzítő gomb segítségével opcionálisan beállíthat egy jövőbeli kezdési időpontot, valamint a készülék hátralévő üzemidejét. Ez órában kerül beállításra. Ha a készülék készenléti üzemmódban van, akkor a kezdési idő, ha üzemben van, akkor a hátralévő üzemidő választható ki. Ehhez a nyílombok többszöri megnyomásával kell beállítani a kívánt kezdési időt vagy kikapcsolási időt. A kívánt futási idő 0 és 24 óra között állítható be. Az időzítő beállítása után a LED kijelzőn lévő kijelző világít. Ha az időzítőt "00" értékre állítja, az időzítő funkció kikapcsol, és az építőipari szárító normál üzemmódban működik.

## 2.5. A páratartalom célértékének beállítása

A kívánt páratartalom célértéket 5%-os lépésekben állíthatja be 10% és 90% között. Ehhez nyomja meg a kezelőpanelen a nyílombokat, amíg ki nem választja a kívánt értéket.

Kérjük, vegye figyelembe, hogy kb. 5 másodperc inaktivitás után a kijelzőn megjelenő páratartalom célérték eltűnik, és az aktuálisan meghatározott helyiség páratartalom jelenik meg a kijelzőn.

## 2.6. Kézi szivattyúzás



A maradék víz (kondenzátum) kiszivattyúzásához vagy a csepptálca kézi ürítésének elindításához 3 másodpercig nyomja meg a "CLEAR TANK" gombot. 30 másodperc elteltével a szivattyú leállítja a víz leeresztését, és a LED kijelzőn lévő kijelző kialszik, amint a csepptálca kiürült.

Megjegyzés: Ez erősen ajánlott az építőipari szárító mozgatása előtt, hogy a lehető legkevesebb vízmaradék maradjon a készülékben (a csepptálcában).



Ritka esetekben, például ha a kondenzációs tömlő eltömődött, vagy ha a tömlő túl magasan van leeresztve, a FULL figyelmeztető lámpa kigyullad. Ebben az esetben ellenőrizze a kondenzációs tömlőt, majd nyomja meg a "CLEAR TANK" gombot a kondenzátum kézi kiürítéséhez.

Először távolítsa el a tömítődugót a vízkivezető nyílásról vagy a készülék csatlakozási pontjáról. 7 mm belső átmérőjű műanyag tömlő és gyorscsatlakozó ajánlott. Legfeljebb 4 méter hosszúságú műanyagtömlőt használhat. Csatlakoztassa a víztömlőt a készülék vízkivezető nyílásához a gyorscsatlakozó segítségével. A víztömlő csatlakozási pontja a készülék jobb oldalán található (lásd a fenti ábrát).

## 3. Tisztítás

### 3.1. A ház tisztítása

Az építőipari szárító tisztítása előtt húzza ki a hálózati csatlakozót. Csak enyhe tisztítószeret használjon az építőipari szárító tisztításához. SOHA ne permetezze be az építőipari szárítót (pl. vízzel vagy hasonlóval). Ne használjon kémiai oldószereket, például benzolt, alkoholt, benzint vagy más agresszív tisztítószeret. Ezek károsíthatják vagy deformálhatják a felületet.

### 3.2. A légszűrő szűrő tisztítása

A légszűrőszita kiszűri a pelyheket, a hajszálatokat és a durva építési port. A légszűrő gondoskodik arról is, hogy kevesebb por rakódjon le a hűtőbordákra. Ez nagyobb hatékonyságot biztosít.

A túl sok por és szennyeződés a szűrőszűrőben csökkenti a teljesítményt, és legrosszabb esetben akár meg is károsíthatja az építési szárítót, ezért durva szennyeződések esetén vagy sok építési porral terhelt helyiségekben a következők érvényesek: Tisztítsa rendszeresen a légszűrőszűrőt !

- Mindig tisztítsa meg a szűrőt, ha feltételezhető, hogy a légbeszívás a piszkos ventilátorszűrő miatt csökkent, vagy ha feltételezhető, hogy szennyeződés és por gyűlt össze. (Poros építkezéseken ez akár naponta előfordulhat).
- Kapcsolja ki a készüléket és húzza ki a hálózati csatlakozót !
- A légszűrőszita a készülék hátulján, a fémtartóban található.
- A légszűrőszita eltávolításához, alulról felfelé csúsztassa ki a fémtartóból.
- Most vegye ki a légszűrőszitát a fémtartóból való kihúzással.
- A szennyezett szitát mossa ki jól langyos vízben (kb. 40°C), vagy porszívózza ki alaposan porszívóval.
- Hagyja megszáradni a légszűrőszitát, majd helyezze vissza a készülék hátulján lévő fémtartóba felülről.
- KÉSZ !!!



**A készülék tisztítása vagy karbantartási munkálatok elvégzése előtt válassza le a készüléket a hálózatról (áramellátásról)!**

## 4. Hibakódok

Hibakód	A kód jelentése	Megoldás
E1	A rézfej-érzékelő meghibásodása	Kérjük, forduljon a szakkereskedőhöz/gyártóhoz.
E2	A beszívott levegő hőmérséklet- és páratartalom-érzékelőjének meghibásodása	Kérjük, forduljon a szakkereskedőhöz/gyártóhoz.
E3	A hőmérséklet- és páratartalom-érzékelő meghibásodott, és nem tud értéket meghatározni.	Kérjük, forduljon a szakkereskedőhöz/gyártóhoz.
E4	A víztartállyal vagy a vízszivattyúval van probléma.	Ellenőrizze a víztartályt és a vízszivattyút. Ha a probléma továbbra is fennáll, forduljon szakkereskedőjéhez.

## 5. Egyéb megjegyzések

Ne tegye ki a kompresszort 35 °C feletti hőmérsékletnek.

Az építőipari szárító elszívott levegője melegebb, mint a beszállított levegő (szobahőmérséklet). Ez kisebb és jól szigetelt helyiségekben jelentősen magasabb szobahőmérsékletet eredményezhet, ami teljesen normális.

A hatékony és gazdaságos páratlanító működés érdekében kérjük, hogy az építési szárító működési helyiségében lehetőség szerint zárja be az összes ajtót és ablakot !

### Műszaki adatok

<b>Modellmegjelölés:</b>	WDH-R180B
<b>Feszültség:</b>	50Hz
<b>Normál energiafogyasztás:</b>	710 W (3,1 A)
<b>Maximális energiafogyasztás:</b>	(3,7 A)
<b>Páratlanítási kapacitás (optimális):</b>	(35°C / 90% r.p.)
<b>Légkeringés:</b>	Kb. 350 m <sup>3</sup> /h
<b>Kompresszor:</b>	Kompresszor: Rotációs kompresszor
<b>Méret (H/W/D):</b>	470 x 600 x 325 mm
<b>Súly:</b>	39 kg
<b>Védelmi osztály:</b>	IPX1
<b>Hűtési nyomás (max.):</b>	MPa
<b>Gőznyomás (max.):</b>	0,7 MPa
<b>Hűtőközeg:</b>	(250 g)
<b>Alkalmazási terület:</b>	5°C - 35°C

*A műszaki adatoktól való eltérés jogát fenntartjuk !*

## 6. Hibaelhárítás

### A készülék megfagy:

Hideg hőmérsékleten vagy hosszú ideig tartó folyamatos működés esetén a készülék a leolvasztásérzékelő ellenére befagyhat. Ebben az esetben javasoljuk, hogy a készüléket kézzel, a készülék kikapcsolásával olvassza le, és egyelőre csak 60% RH páratartalom célértékkel működtesse, vagy enyhén melegítse fel a helyiséget. A páratartalom célértékét ezután napról napra fokozatosan egyre alacsonyabbra lehet választani (pl. 50%, majd 40% stb.).

### A készülék nem páratlanít eléggé:

Ne feledje, hogy az elsődleges cél nem a lehető legtöbb kondenzvíz elszívása, hanem a helyiség levegőjének, mennyezetének, falainak és berendezési tárgyainak szárítása és/vagy szárazon tartása! Ne feledje azt sem, hogy az építési szárító csak a levegőből és csak közvetve az anyagokból (esztrich/vakolat) tudja eltávolítani a nedvességet.

A mennyezet, a falak és a bútorok állapotától függően több hétig is eltarthat, amíg a tárolt nedvességet visszaengedik a levegőbe! Ezért is javasoljuk, hogy ha saját páratartalom-mérőt (higrométert) használ, akkor azt a lehető leghatékonyabban és a falak és a mennyezetektől némi távolságra helyezze el, mert ellenkező esetben a helyiség levegőjében meghatározott páratartalom értéket meghamisítja!

Mint minden építőipari szárító esetében, a páratlanítási teljesítményt döntően a következő tényezők befolyásolják:

- A) A helyiség levegőjének nedvességtartalma és
- B) Hőmérséklet/hőmérséklet a helyiségben.

Ezért a biztonság kedvéért itt van egy hozzávetőleges páratlanítási táblázat a FOLYTATÓS ÜZEMELTetéshez:

30 fok és 80% relatív páratartalom mellett = kb. 65 liter  
20 fok és 80% relatív páratartalom mellett = kb. 32 liter  
15 fok és 80% relatív páratartalom mellett = kb. 23 liter  
10 fok és 80% relatív páratartalom mellett = kb. 13 liter

és 60% relatív páratartalom mellett = kb. 42 liter  
és 60% relatív páratartalom mellett = kb. 24 liter  
és 60% relatív páratartalom mellett = kb. 17 liter  
és 60% relatív páratartalom mellett = kb. 12 liter

Minden adat hozzávetőleges napi érték (ingadozási tűrés), közvetlenül a készülék bemeneténél mérve, és természetesen ezek az értékek csak akkor érvényesek, ha a hőmérséklet és a páratartalom állandó marad!

## 7. Egyéb

### Garancia nyilatkozat:

A törvényes jótállási igények ellenére a gyártó az Ön országa jogszabályainak megfelelően, de legalább 1 év (Németországban magánszemélyek esetében 2 év) jótállást vállal. A garancia a készülék végfelhasználónak történő eladásának napján kezdődik. A garancia csak az anyag- vagy gyártási hibákból eredő hibákra terjed ki. A garanciális javításokat csak egy erre felhatalmazott ügyfélszolgálati központ végezheti el. A garanciális igény érvényesítéséhez csatolni kell az eredeti (a vásárlás dátumával ellátott) eladási bizonylatot.

### A garancia nem vonatkozik a következőkre:

- Normál kopás és elhasználódás
- Nem rendeltetésszerű használat, pl. a készülék túlterhelése vagy nem engedélyezett tartozékok használata.
- Külső behatások, erőbehatások vagy idegen tárgyak által okozott károk.
- A használati utasítás be nem tartása által okozott károk, pl. nem megfelelő hálózati feszültségre való csatlakoztatás vagy a telepítési utasítás be nem tartása.
- Teljesen vagy részlegesen szétszerelt készülékek

### **Megfelelőség:**

Az építési szarítót bevizsgálták, és magát és/vagy annak részeit az alábbi (biztonsági) szabványoknak megfelelően gyártották:

### **Természetesen CE (EMC + LVD) megfeleléssel.**

Biztonságossági vizsgálat a következők szerint:

EN 60335-1:2012+A11+A13+A1+A14+A2+A15  
EN 60335-2-40:2003+A11+A12+A1+A2+A13  
EN 62233:2008  
AfPS GS 2019:01 PAK  
EK1 527-12 Rev.2

CE (LVD) megfelelési vizsgálat a következők szerint:

IEC 60335-2-40:2002+A1:2005+A2:2005  
IEC 60335-1:2010  
IEC 62233:2005

EMC - megfelelés vizsgálat a következők szerint:

EN IEC 55014-1:2021  
EN IEC 55014-2:2021  
EN 61000-3-3:2013+A1+A2  
EN IEC 61000-3-2:2019+A1



## A termék helyes ártalmatlanítása:



Az EU-ban ez a szimbólum azt jelzi, hogy a terméket nem szabad a háztartási hulladékkal együtt ártalmatlanítani. A régi készülékek értékes újrahasznosítható anyagokat tartalmaznak, amelyeket újra kell hasznosítani. Ezenkívül a környezetet és az emberi egészséget nem szabad károsítani az ellenőrizetlen hulladéklerakással. Ezért kérjük, hogy a régi készülékeket a megfelelő gyűjtőrendszereken keresztül ártalmatlanítsa, vagy küldje el a készüléket ártalmatlanításra oda, ahol vásárolta. Ők majd újrahasznosítják a készüléket.



Reméljük, hogy élvezni fogja a készülék használatát

*Az Ön Aktobis AG*

***Tartsa ezt a használati utasítást biztonságos helyen !***